

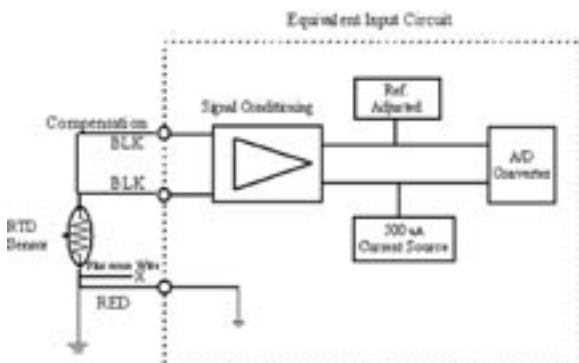
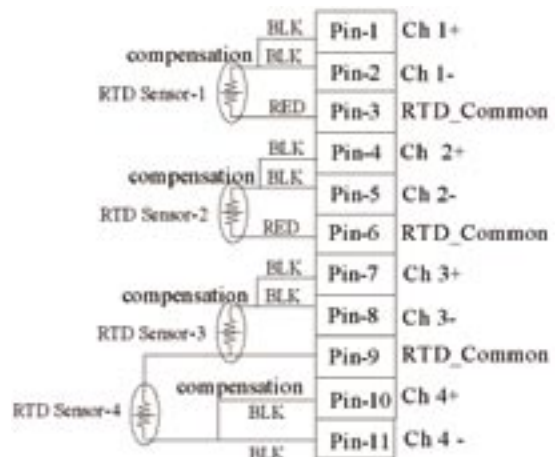


Eingangsmodule mit 4 PT 100 Eingänge

Spezifikationen	
Anzahl der Eingänge	4 Eingänge
Gleichtaktspannung	0 VDC bis 3,3 VDC
Auflösung	12 Bit (0 - 4096)
Genauigkeit / Temp.	± 50 ppm/°C max.
max. Ungenauigkeit	± 3°C
RTD Sättigungsstrom	500 uA
SPS Update	4 Kanäle / Zyklus
interne Leistungsaufn.	typ. 10mA
Betriebstemperatur	0° to 60°C
Lagertemperatur	-20° to 70°C
rel. Luftfeuchte	5 to 95% nicht kondensierend
Umgebungsbedingungen	keine aggressiven Gase
Vibration	MIL STD 810C 514.2
Schock	MIL STD 810C 516.2
Störsicherheit	NEMA ICS3-304



EZIO-RTD



Spezifikationen PT 100 Eingänge				
Eingangsbereich	PT100	Bereich in C	Temp. Coefficient	Auflösung
	120 Ni	-200 bis 850 °C	0,00385	0,29
	10 Cu	-80 bis 260 °C	0,00672	0,22
		-200 bis 260 °C	0,00427	2,64

Steckerbelegung	
Pin Nr.	4 PT 100 Eingänge
1	KANAL1 + (Eingang)
2	KANAL1 - (Eingang)
3	RTD_Common
4	KANAL2 + (Eingang)
5	KANAL2 - (Eingang)
6	RTD_Common
7	KANAL3 + (Eingang)
8	KANAL3 - (Eingang)
9	RTD_Common
10	KANAL4 + (Eingang)
11	KANAL4 - (Eingang)