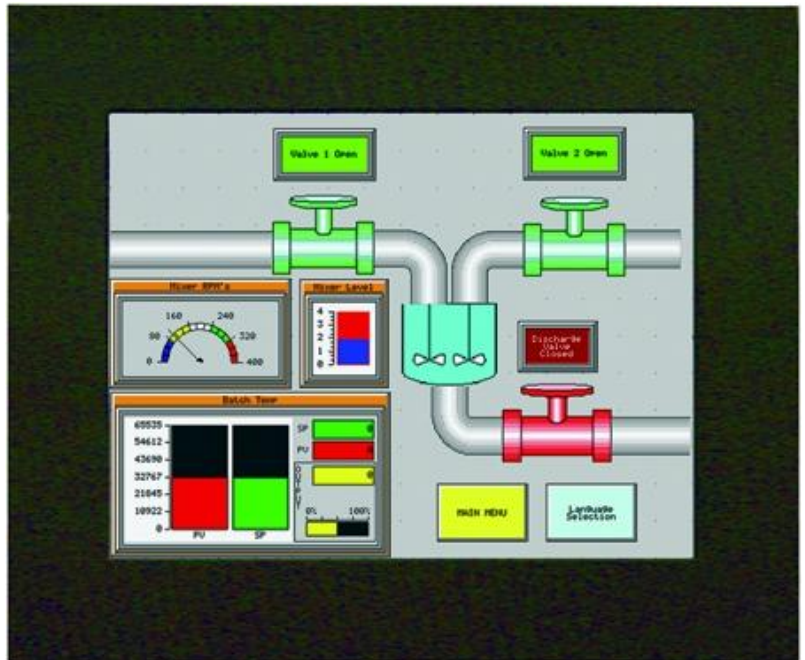


Features:

- **TFT Display mit LED Backlight**
- **65K Farben**
- **Analog resistiver Touch**
- **Ethernet SPS-Schnittstelle**
- **RS232/422/485 SPS-Schnittstelle**
- **DATA Logging mittels Micro SD-Karte oder USB Stick**
- **Programmierung über LAN, USB und RS232 Schnittstelle**
- **Fernsteuerung der Anlage mit Smartphone App.**



Mit dem **EZ3-Touch** bietet EZAutomation die dritte Generation einer vollgraphikfähigen Bedieneroberfläche für Ihre SPS Steuerung, welche mit einer Ethernet Schnittstelle und serielle Schnittstelle, sowie diversen Schnittstellenkarten erhältlich ist.

Der analoge Touch, in Kombination mit der grafischen Gestaltung der Bedieneroberfläche, erlauben eine klare Darstellung der Bedieneranweisungen. Neben den vorprogrammierten Toolboxen für Taster, Schalter, Lampen usw. stehen bis zu 4000 Symbole zur Auswahl, welche alle importiert werden können.



Selbstverständlich können auch Bargraphen und Liniengraphen angezeigt werden.

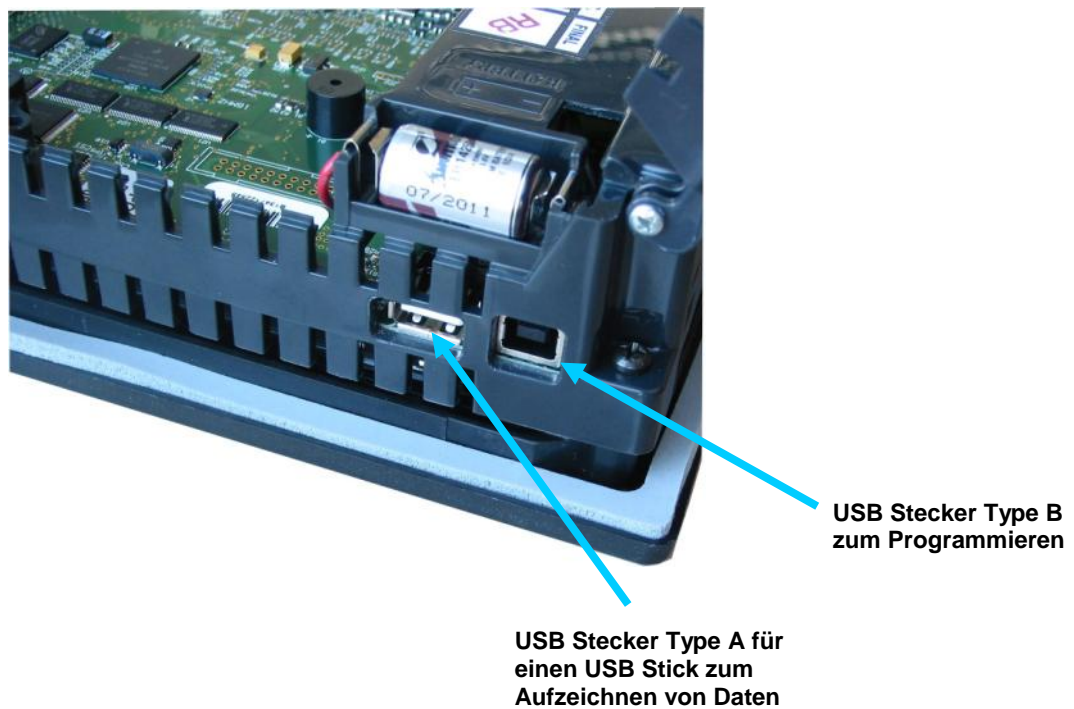
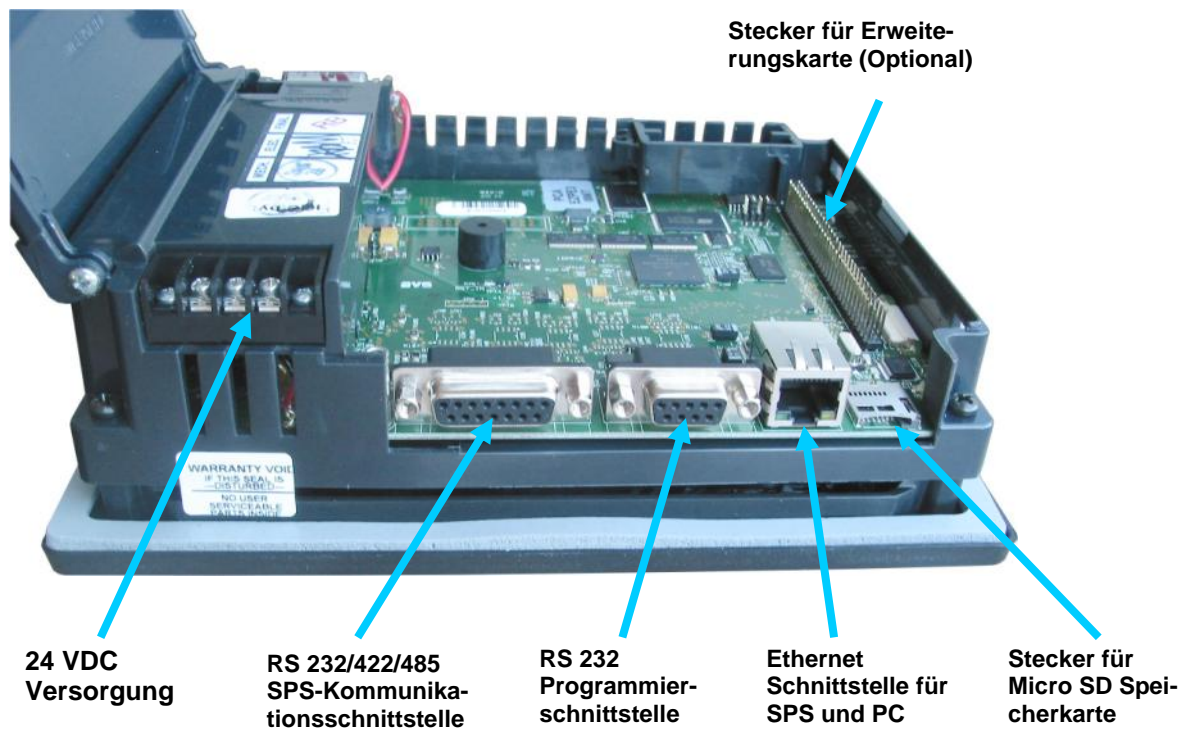
Weiterhin können Sie bis zu 1999 Alarmmeldungen im Panel ablegen und mit Datum und Uhrzeit archivieren.

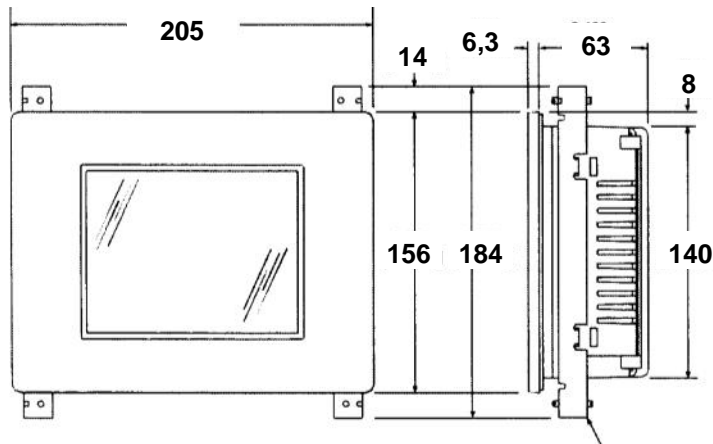
Die Kommunikation mit der SPS geschieht über die RS232/422/485 Schnittstelle, eine Ethernet Schnittstelle oder über eine SPS Netzwerkkarte, welche optional in das Touchpanel eingebaut werden kann.

Es stehen momentan über 40 unterschiedliche SPS Treiber zur Auswahl, welche alle in der Programmiersoftware enthalten sind.

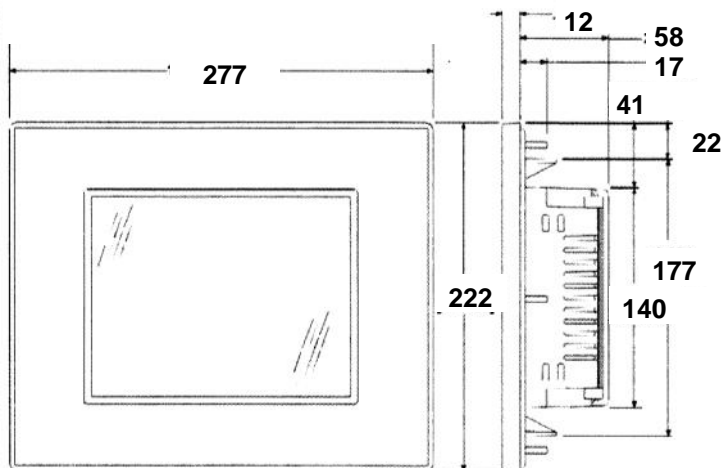
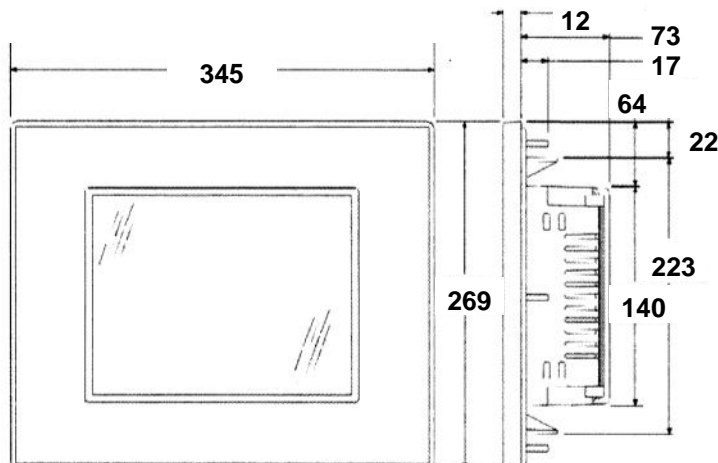
Wichtige Daten der Anlage können über die Data Logging Funktion auf einer SD-Speicherkarte oder einen USB Stick gespeichert werden und als EXCEL Datei auf einem PC weiter verarbeitet werden.

Wird das Panel am Ethernet angeschlossen, können mit der **EZ-RMC Remote HMI App** für das Smartphone oder den Tablet PC Prozessbilder angezeigt und die Anlage gesteuert werden. Die App. ist erhältlich für Android und iOS Geräte.



Mechanische Abmessungen**EZ3-T6C-E**

Montage-Bügel

EZ3-T8C-E**EZ3-T10C-E**

Technische Daten			
Artikelnummer	EZ3-T6C-E	EZ3-T8C-E	EZ3-T10C-E
Display-Type	5,7" TFT	8" TFT	10,4" TFT
Auflösung / Helligkeit	320 x 240 Pixel / 400 Cd	640 x 480 Pixel / 400 Cd	800 x 600 Pixel / 400 Cd
Lebensdauer Backlight	75.000 Std. (LED Backlight)		
Touch	Analog resistiver Touch		
Reaktionszeit Touch	0,2 Sek.		
Anwenderspeicher	4 MB Flashspeicher		
Datenerfassung	Micro SD Speicherkarte oder USB Stick		
Anzahl der Seiten	max. 999, nur durch die Speichergröße begrenzt		
Echtzeituhr	Ja, Batteriegepuffert		
USB Schnittstelle	1 x für USB Stick (Type A) / 1 x Programmierschnittstelle (Type B)		
SPS Kommunikation	serielle RS232/RS422/RS485 Schnittstelle (15 Pin Sub D Stecker)		
SPS Ethernet Treiber	Siemens ISO über Ethernet, Modbus TCP/IP, EZPLC, DirectLogic, ControlLogix, PLC5E, SLC5/05, GE SRTP -		
SPS Interfacekarte (optional)	Data Highway Plus / Remote I/O		
PC Kommunikation	Ethernet, USB, RS 232 Schnittstelle		
Fernbedienung	Mit RMC Software für Smartphone oder Tablet PC		
Versorgung	24 VDC (20 - 30 VDC)		
Leistungsaufnahme	15 VA		
Schutzart	IP 65		
Betriebstemperatur	0 °C bis 55 °C		
Lagertemperatur	-20 °C bis 60 °C		
Rel. Luftfeuchte	10 % bis 95 %, nicht kondensierend		
Zulassungen	UL, CUL, CE		
Abmessungen (B x H x T)	204 x 156 x 63 mm	277 x 222 x 58 mm	345 x 269 x 73 mm
Ausschnitt	191 x 143 mm	235 x 180 mm	303 x 227 mm
Gewicht (Kg)	0,8 Kg	1,5 Kg	1,9 Kg